

Steer 4D, 6031 SR Nederweert

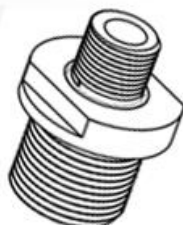
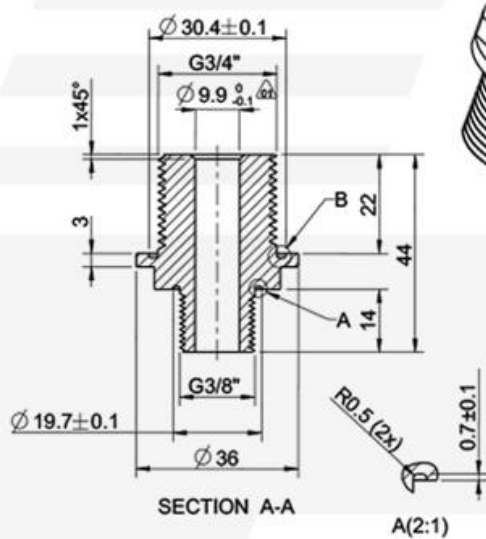
T +31 (0) 495 594 719

F +31 (0) 495 594 720

www.arutech.nl

info@arutech.nl

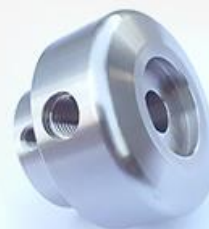
<b>Arutech:</b>	Klein team binnen een gezonde en moderne machinefabriek met een open en informele bedrijfscultuur
	Focus op groei en ontwikkeling van medewerkers, machines en gereedschappen



**Specificaties**

- Zelfstandig invulling geven aan productieproces
- Machinetooling en - programmering
- Zorgen voor stabiel voorspelbaar productieproces dat geautomatiseerd plaats kan vinden
- Dagelijks realiseren van winst op doorlooptijden
- Eigen initiatief en vindingrijkheid zijn noodzakelijk en zeer gewaardeerd

Je werkt o.a. met:



**Rev. 1 - De kandidaat die wij zoeken beschikt over:**

- Een afgeronde opleiding (richting verspanen of Werktuigbouwkunde) en/of minimaal 5 jaar aantoonbare ervaring in verspanende bewerkingen
- Ervaring met het CNC programmeren aan de machine of de drive en mentaliteit om dit te leren.

1	23-05-2022	VVD	Gewijzigd: team-samenstelling - CNC Draaier (inclusief programmeren) gezocht!
---	------------	-----	---

Rev.	Datum	Naam	Omschrijving
------	-------	------	--------------

Benaming:	<b>CNC Draaier - Programmeur</b>	Deze vacature is eigendom van Arutech. Door middel van duplicatie of verspreiding op linkedin hopen we met jou in contact te komen!
-----------	----------------------------------	---

<p>Steer 4D, 6031 SR Nederweert T +31 (0) 495 594 719 E info@arutech.nl</p>	Je gaat werken met:	Salaris (38u):	Vanaf € 3.150,-
	Okuma draaibanken	Dienstverband:	Direct in dienst
	Max. ø 250 mm	Dagdienst:	32-38 uur
	Metaal & Kunststof	Wie er wilt groeien, net als jij?	Precies... Arutech
Stafaanvoer / Robotcel			

Geprogrammeerd aan de machine of met behulp van Fusion 360

KVK-nummer: 17136946  
BTW-nummer: NL001961523B75

IBAN: NL98.RABO.0135.6639.46  
BIC: RABONL2U

Steer 4D, 6031 SR Nederweert

T +31 (0) 495 594 719

F +31 (0) 495 594 720

www.arutech.nl

info@arutech.nl



## Vacature CNC Draaier – Programmeur (Fulltime)

Als toeleverancier van metalen en kunststof draai- en freesdelen (voor een zeer diverse groep opdrachtgevers) streven wij er naar om steeds het beste uit onszelf te halen. Of het nou gaat om productkwaliteit, de optimalisatie van onze processen, het inzetten van de laatste trends op het gebied van verspanen of de ontwikkeling van de kennis en vaardigheden van onze mensen; iedere dag leggen wij opnieuw de focus op verbetering!

**Wie wilt er groeien, net als jij? “Precies... Arutech”**

### Functie-omschrijving

Als CNC Draaier – Programmeur geef je zelfstandig invulling aan het productie-proces; van machinetooling en -programmering tot aan de eindcontrole. Je zorgt voor een stabiel, voorspelbaar productieproces dat geautomatiseerd plaats kan vinden.

Het realiseren van winst op de doorlooptijd is een van jouw dagelijkse uitdagingen. Hierbij is eigen initiatief en vindingrijkheid niet alleen noodzakelijk, dit wordt ook zeer gewaardeerd.

- Je doet **verbetervoorstellen** en werkt deze projectmatig uit, ten einde een (zo veel mogelijk onbemande) efficiënte productie te bevorderen

Eventueel is een combinatie met CNC frezen of CNC langdraaien ook mogelijk!

### Jij brengt mee

Naast een afgeronde technische opleiding (richting verspanen of WTB) en/of **minimaal 5 jaar** aantoonbare ervaring in verspanende bewerkingen (CNC Draaien) heb je ervaring met het CNC programmeren aan de machine of de drive en mentaliteit om dit te leren.

Ervaring met Okuma-besturing en Fusion 360 is mooi meegenomen, geen must.

### Wat wij bieden

Een veelzijdige en uitdagende baan als CNC Draaier – Programmeur binnen een klein team, binnen een gezond en modern bedrijf met een open en informele bedrijfscultuur.

- **Persoonlijke groei en ontwikkeling**  
Vakmanschap staat bij ons hoog in het vaandel. D.m.v. opleidingen, cursussen en trainingen staat jouw ontwikkeling niet stil en blijf je steeds op de hoogte van nieuwe bewerkingstechnieken en gereedschappen.



KVK-nummer: 17136946  
BTW-nummer: NL001961523B75

IBAN: NL98.RABO.0135.6639.46  
BIC: RABONL2U

Steer 4D, 6031 SR Nederweert

T +31 (0) 495 594 719

F +31 (0) 495 594 720

www.arutech.nl

info@arutech.nl



➤ **Goede primaire en secundaire arbeidsvoorwaarden**

- \* Goed salaris (afgestemd op jou kennis en ervaring) \* CAO Metaal & Techniek
- \* 25 vakantiedagen + ADV-opbouw \* reiskostenvergoeding \* Collectiviteitskorting op zorgverzekering
- \* Pensioenregeling via Pensioenfonds Metaal & Techniek (PMT)

➤ **Werken in dagdienst (32 – 38 uur)**

We werken van maandag t/m vrijdag in dagdienst. In overleg zijn flexibele werktijden mogelijk.

➤ **Teambuilding**

Jaarlijkse teamuitjes & borrels

Je komt direct bij ons in dienst; niet via een uitzend- of detacheringconstructie.

**Ben jij de CNC Draaier die wij zoeken? Dan komen wij graag met jou in contact!**

Mail je cv (bij voorkeur met pasfoto) en motivatie naar Valerie van Diepe ([valerievandiepe@arutech.nl](mailto:valerievandiepe@arutech.nl)).

Liever telefonisch contact? Je kunt ons bereiken op: 0495-594 719.

KVK-nummer: 17136946  
BTW-nummer: NL001961523B75

IBAN: NL98.RABO.0135.6639.46  
BIC: RABONL2U